



BAYARD



Borne-fontaine HERITAGE SÉRIES D1 25 ET D1 26



Distribution d'eau potable sur les lieux publics ou sites privés.

Descriptif

- Fabriquée en France depuis 2024
- Elle propose un jet dirigé permettant le remplissage de contenant (bouteille, gourde, etc...)
- Manœuvre par commande mécanique (bouton rotatif sur le côté)

Performances

- Économe en eau (pas de blocage possible en position ouverte)
- Débit réglable par ajustement du réducteur de pression
- Pression de fonctionnement côté sortie : 0,8 à 4 bars
- Réducteur de pression pré réglé usine à 3 bars
- Protection sanitaire par clapet EA
- Débit de 2 à 5 L/min
- Versions Incongelables à 1m (automatique) ou Non Incongelables
- PFA 10 bars

Normes et agréments

- Conforme à la circulaire DGS/VS499/305 de la Direction Générale de la Santé
- ACS
- Conforme à la norme NFP 98350 (PMR)

Applications

- Distribution d'eau potable sur les lieux publics ou sites privés

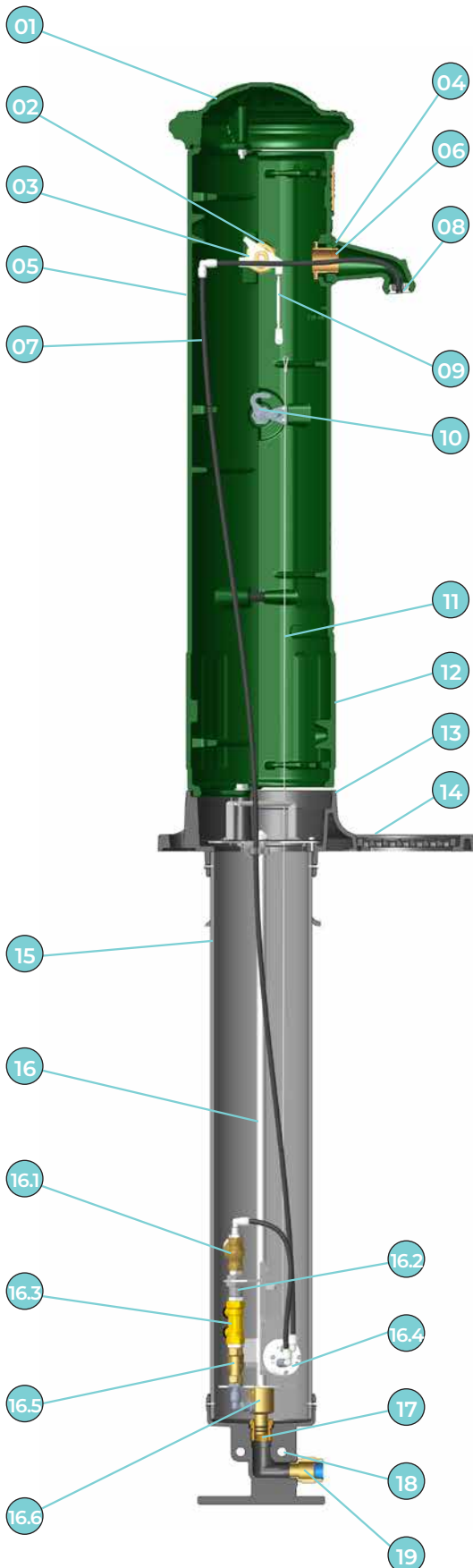
Notices

- [Accès aux notices en téléchargement](#)





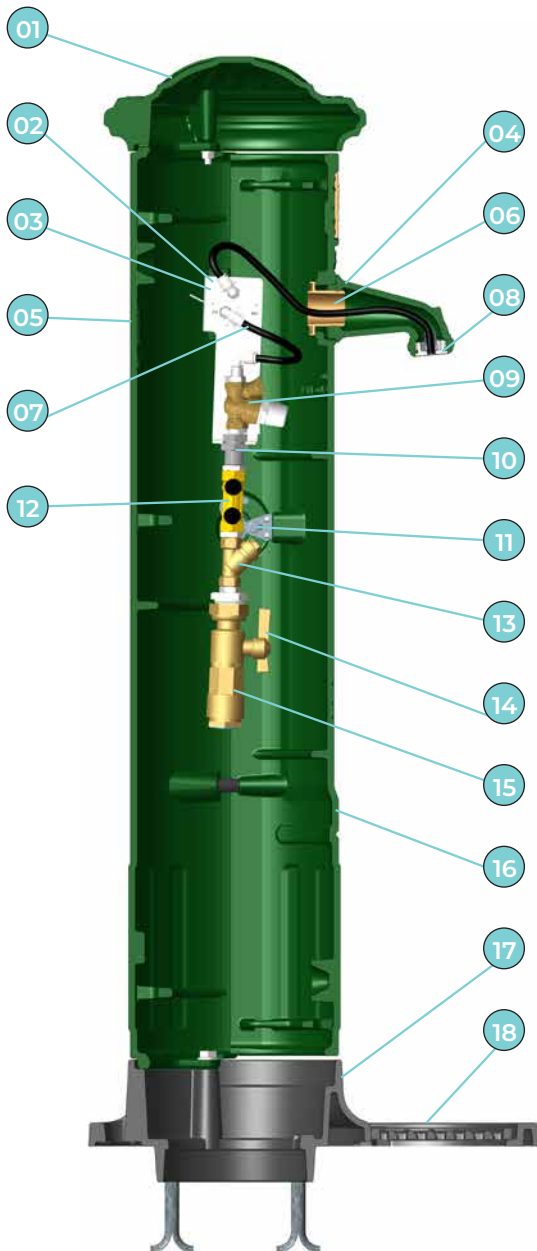
Nomenclature version Incongelable



Rep.	Désignation	Nb	Matériaux	Normes
01	Chapeau	1	Fonte EN-GJL-250	NF EN 1561
02	Bouton de commande	1	Cupro-alliage	NF EN 1982
03	Biellette	1	Inox / X5CrNi18-10	NF EN 10088
04	Dégorgoir	1	Fonte EN-GJS-450	NF EN 1563
05	Coffre arrière	1	Fonte EN-GJL-250	NF EN 1561
06	Douille de liaison	1	Cupro-alliage	NF EN 1982
07	Tube Ø8 + Connecteurs	1	-	-
08	Buse	1	Inox / X5CrNi18-10	NF EN 10088
09	Ridoir	1	Inox / X5CrNi18-10	NF EN 10088
10	Serrure de porte + Clé	1	-	-
11	Elingue de manœuvre	1	Inox / X5CrNi18-10	NF EN 10088
12	Porte coffre	1	Fonte EN-GJS-250	NF EN 1561
13	Embase coffre	1	Fonte EN-GJL-250	NF EN 1561
14	Grille PMR	1	Fonte EN-GJL-250	-
15	Colonne PVC-U	1	Polyvinyle chloride	ISO 1043
16	Cartouche hydraulique	1	-	-
16.1	Réducteur de pression G1/8"	1	Cupro-alliage + Inox	-
16.2	Passe cloison	1	Inox / X5CrNi18-10	NF EN 10088
16.3	Clapet anti-retour EA	1	Cupro-alliage	NF EN 1982
16.4	Distributeur	1	Cupro-alliage	NF EN 1982
16.5	Filtre en Y (maille 0,3 mm)	1	Bronze + Inox	-
16.6	Jonction siège + joint	1	Laiton CW614N	NF EN 12164
17	Siège	1	Laiton CW614N	NF EN 12164
18	Coude à patin	1	Fonte EN-GJS-450	NF EN 1563
19	Raccord mécanique pour PEHD 25	1	Cupro-alliage	NF EN 1982



Nomenclature version Non Incongelable



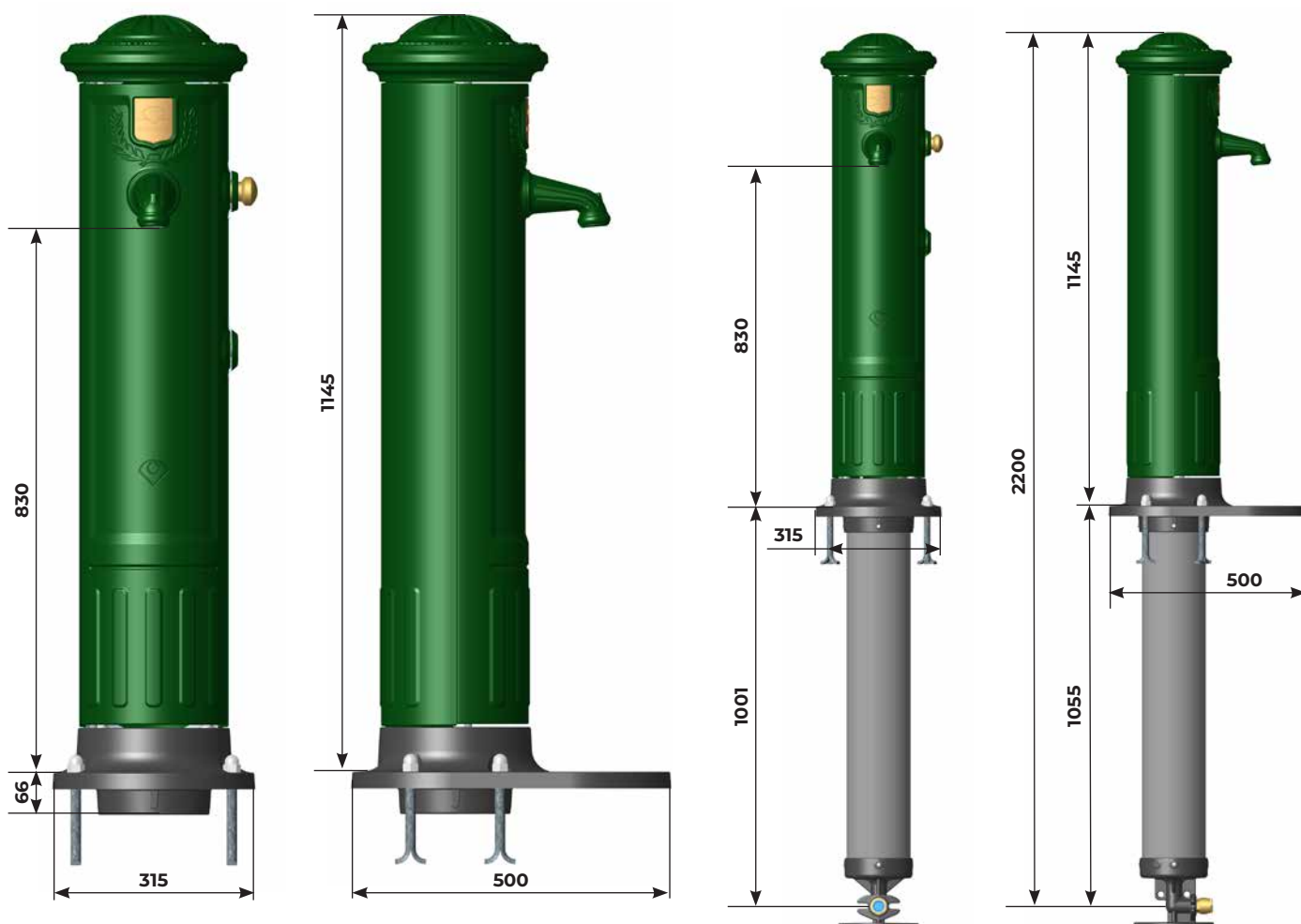
Rep.	Désignation	Nb	Matériaux	Normes
01	Chapeau	1	Fonte EN-GJL-250	NF EN 1561
02	Bouton de commande	1	Cupro-alliage	NF EN 1982
03	Distributeur	1	Cupro-alliage	NF EN 1982
04	Dégorgoir	1	Fonte EN-GJS-450	NF EN 1563
05	Coffre arrière	1	Fonte EN-GJL-250	NF EN 1561
06	Douille de liaison	1	Cupro-alliage	NF EN 1982
07	Tube Ø8 + Connecteurs	1	-	-
08	Busse	1	Inox / X5CrNi18-10	NF EN 10088
09	Réducteur de pression G1/8"	1	Cupro-alliage + Inox	-
10	Passe cloison	1	Inox / X5CrNi18-10	NF EN 10088
11	Serrure de porte + Clé	1	-	-
12	Clapet anti-retour EA	1	Cupro-alliage	NF EN 1982
13	Filtre en Y (maille 0,3 mm)	1	Cupro-alliage + Inox	-
14	Robinet d'isolement	1	Cupro-alliage	NF EN 1982
15	Raccord mécanique pour PEHD 25	1	Cupro-alliage	NF EN 1982
16	Porte coffre	1	Fonte EN-GJL-250	NF EN 1561
17	Embase coffre	1	Fonte EN-GJL-250	NF EN 1561
18	Grille PMR	1	Fonte EN-GJL-250	NF EN 1561



Dimensions et poids

Version HERITAGE n°1

Version HERITAGE n°3



Version	Poids kg	Poids emballé kg	Dimensions emballé (L x l x h) mm
Incongelable	85,1	106	2329 x 394 x 754
Non Incongelable	74,5	98	1400 x 394 x 754

Références pour commande

Versions	Codes Non incongelable	Codes Incongelable
Fontaine HERITAGE RAL 6020 VERT	FWH00024TS	FWH00023TS
Fontaine HERITAGERAL à définir*	FWH00026TSCF	FWH00025TSCF

* Couleur à la demande nécessitant un délai de fabrication supplémentaire